



УДК 621.314.21

© В. А. Карпенко, А. В. Сериков, 2011

ВЫБОР ВАРИАНТА ДЛЯ РАСЧЕТА ТРАНСФОРМАТОРА С КОРОТКОЗАМКНУТОЙ ОБМОТКОЙ В ВИДЕ БАКА

Карпенко В. А. – асп. кафедры «Электромеханика», тел. 8-924-229-27-09, e-mail: lepil-kakms@mail.ru; *Сериков А. В.* – канд. техн. наук, доц. кафедры «Электромеханика», e-mail: kem@knastu.ru (КнАГТУ)

В статье рассматривается нагревательный элемент трансформаторного типа, надежный, безопасный, со сроком службы значительно выше, чем у трубчатого нагревательного элемента. Рассматриваются особенности конструкции прибора. Приведены особенности расчета вторичного короткозамкнутого контура. Приведены результаты эксперимента в виде графиков и математических моделей. Произведен анализ полученных математических моделей. Предлагаются рекомендации по выбору устройства с минимальной стоимостью.

The article considers a reliable, safe heating element of the transformer type, which has much longer service-time than tubular heating element. The design features of the instrument are considered and the features of prediction of secondary short circuit winding are given. The experimental results are presented as plots and mathematical models. The minimum cost design is proposed.

Ключевые слова: нагревательный элемент трансформаторного типа, короткозамкнутая обмотка, надежность, безопасность, минимальная стоимость, математические модели.

В автономных системах теплоснабжения жилых зданий и промышленных объектов в основном используются трубчатые электроводонагреватели, которые широко распространены из-за своей низкой стоимости. Однако их надежность, безопасность и срок службы значительно ниже, чем у нагревательного элемента трансформаторного типа.

Рассматриваемое устройство (рис. 1) состоит из трехфазного трансформатора с первичной (4) и вторичной обмоткой, выполненной в виде короткозамкнутого витка. Первичная обмотка подключена к трехфазной сети переменного тока. Вторичная обмотка выполнена в виде металлического бака (1) с перемычками (5). Бак снабжается дном (2) и крышкой (3), которые герметически закрывают магнитопровод (6) и первичную обмотку от проникновения воды. Две попе-

речные перемычки, привариваемые к стенкам бака, служат для замыкания фазных токов вторичной обмотки. В собранных нагревательных элементах эти перемычки проходят через окна магнитопровода. Перемычки омываются водой изнутри [2].

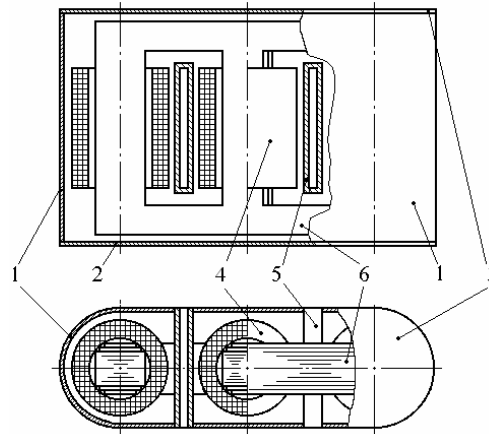


Рис. 1. Электроводонагревательное устройство трансформаторного типа

Недостатком приведенной конструкции являются большие массогабаритные и стоимостные показатели по сравнению с трубчатыми электроводонагревателями, поэтому задачей работы является получение рекомендаций для проектирования трансформатора с наименьшей стоимостью. С этой целью разработана методика расчета с учетом особенностей конструкции и принципа действия таких устройств.

Эта методика включает в себя следующие основные этапы: выбор исходных данных; расчет основных частей трансформатора; расчет первичной обмотки; расчет магнитной системы, расчет вторичной обмотки, определение потерь холостого хода; расчет стоимости активных материалов.

Основной особенностью при расчете данного трансформатора является расчет вторичной обмотки, которая отличается от традиционных. Короткозамкнутый контур состоит из двух крайних фаз и одной центральной. Крайняя фаза включает в себя боковую часть стенки бака и перемычку, а центральная фаза – центральную часть стенки бака и две перемычки. Обмотка имеет один замкнутый накоротко виток. Ее геометрические размеры (высота h_n и толщина стенки δ) должны обеспечить необходимое активное сопротивление и, соответственно, требуемую мощность тепловыделения. При расчете учитывалось, что крышка и дно бака электрически изолированы от стенки бака, то есть токи вторичной обмотки не замыкаются по крышке и дну бака. Кроме этого высота перемычек меньше высоты бака, и при работе ток растекается неравномерно.

Мощность тепловыделений в крайней фазе вторичного короткозамкнутого контура, Вт:



$$P_{2k} = I_{2k}^2 \cdot R_k = I_{2k}^2 \cdot \rho \cdot \left(\frac{l_k}{S_k} \right) = I_{2k}^2 \cdot \rho \cdot \left(\frac{l_k}{\delta \cdot h_n \cdot k_p} \right),$$

где: I_{2k} – ток, протекающий в крайней фазе, А; l_k – длина корпуса для крайней фазы, м; S_k – площадь боковой части корпуса, м²; k_p – коэффициент растекания тока; ρ – удельное электрическое сопротивление материала вторичной обмотки, Ом·м.

Мощность тепловыделений в центральной фазе вторичного короткозамкнутого контура, Вт:

$$P_{2y} = I_{2y}^2 \cdot R_y = I_{2y}^2 \cdot \rho \cdot \left(\frac{l_y}{S_y} \right) = I_{2y}^2 \cdot \rho \cdot \left(\frac{l_y}{\delta \cdot h_n \cdot k_p} \right),$$

где: I_{2y} – ток, протекающий в центральной фазе, А; l_y – длина корпуса для центральной фазы, м; S_y – площадь боковой части корпуса, м².

Мощность тепловыделений в переключке вторичного короткозамкнутого контура, Вт:

$$P_{2n} = I_{2n}^2 \cdot R_n = I_{2n}^2 \cdot \rho \cdot \left(\frac{l_n}{S_n} \right) = I_{2n}^2 \cdot \rho \cdot \left(\frac{l_n}{l \cdot b_n - (l - 2 \cdot \delta) \cdot (b_n - a_k)} \right),$$

где: I_{2n} – квадрат тока, протекающего в переключках, А; l_n – длина переключек, м; S_n – площадь переключек, м²; b_n – ширина переключки, м; a_k – ширина канала внутри переключки, по которой протекает вода, м.

Общая мощность тепловыделений вторичного короткозамкнутого контура, Вт:

$$P_2 = 2 \cdot (P_{2k} + P_{2y} + P_{2n})$$

Методика расчета магнитной системы и первичной обмотки не отличается от традиционных [3].

Предварительные исследования показали, что кроме электромагнитных нагрузок на стоимость активных материалов трансформатора в наибольшей степени влияют число витков первичной обмотки W_1 и геометрический коэффициент β , который определяется как отношение средней длины канала рассеяния к высоте первичной обмотки.

Для упрощения процесса решения многокритериальной задачи выбора наилучшего варианта для проектирования в работе применялся метод планирования активного эксперимента [1], позволяющий получить математическую модель сложного объекта в простом виде. Расчеты производились в соответствии с ортогональным центральным композиционным планом (ОЦКП) второго порядка для трансформатора мощностью 25 кВт.

При расчете плотность тока в первичной обмотке и индукция в стержне магнитопровода выбирались по рекомендациям для сухих силовых транс-

форматоров [3], а число витков первичной обмотки W_1 и геометрический коэффициент β в соответствии с таблицей.

Таблица

Уровни варьирования факторов

Факторы	Уровни варьирования				
	$-\alpha^*$	-1	0	+1	$+\alpha$
Число витков W_1	100	100	150	200	200
Геометрический коэффициент β	0,6	0,6	1	1,4	1,4

* α – звездное плечо для квадратичной модели двухфакторной функции отклика

В качестве функций цели выбраны стоимость активных материалов $C_{акт. мат}$ в рублях, толщина стенки вторичного короткозамкнутого контура δ в мм, плотности теплового потока с поверхности первичной обмотки Π_{01} в Вт/м², а также массы первичной обмотки G_{01} , вторичной обмотки G_{02} , массы стали магнитопровода $G_{ст}$ и общей массы трансформатора $G_{трансф}$, в кг. В работе при расчете использовались цены на активные материалы c_{01} , c_{02} , $c_{ст}$ [4, 5].

В результате эксперимента получены следующие математические модели в кодированных единицах, в виде уравнений второго порядка.

$$C_{акт. мат} = 12460 - 1202 \cdot W_1 - 512 \cdot \beta + 2035 \cdot W_1 \cdot \beta + 2393 \cdot W_1^2 + 933 \cdot \beta^2;$$

$$\delta = 2,99 + 2,53 \cdot W_1 + 1,64 \cdot \beta + 1,3 \cdot W_1 \cdot \beta + 0,69 \cdot W_1^2 - 0,06 \cdot \beta^2;$$

$$\Pi_{01} = 1001 + 118,73 \cdot W_1 + 209,24 \cdot \beta + 34,75 \cdot W_1 \cdot \beta - 15,11 \cdot W_1^2 - 40,74 \cdot \beta^2;$$

$$G_{трансф} = 119,63 - 15,14 \cdot W_1 - 4,86 \cdot \beta + 17,57 \cdot W_1 \cdot \beta + 22,45 \cdot W_1^2 + 8,7 \cdot \beta^2; \quad (1)$$

$$G_{01} = 8,21 + 2,33 \cdot W_1 + 0,6 \cdot \beta + 0,36 \cdot W_1 \cdot \beta + 0,14 \cdot W_1^2 - 0,1 \cdot \beta^2;$$

$$G_{02} = 22,22 + 12,71 \cdot W_1 + 6,85 \cdot \beta + 7,58 \cdot W_1 \cdot \beta + 5,68 \cdot W_1^2 + 0,81 \cdot \beta^2;$$

$$G_{ст} = 70,48 - 32,46 \cdot W_1 - 15,04 \cdot \beta + 8,01 \cdot W_1 \cdot \beta + 14,27 \cdot W_1^2 + 7,75 \cdot \beta^2$$

С использованием этих моделей построены поверхности отклика. На рис. 2 приведена поверхность для стоимости активных материалов $C_{акт. мат}(W_1, \beta)$, которая имеет минимум в точке с координатами $W_1 = 0,25$ и $\beta = 0$ – в кодированных единицах, и $W_1 = 163$ и $\beta = 1$ в натуральных единицах.

$$C_{акт. мат} = c_{01} \cdot G_{01} + c_{02} \cdot G_{02} + c_{ст} \cdot G_{ст}. \quad (2)$$

Используя уравнения (1) и (2), можно для других соотношений цен определить вариант с минимальной стоимостью для проектирования трансформатора. Анализ моделей показывает, что на стоимость активных материалов $C_{акт. мат}$ в большей степени влияет выбор числа витков первичной обмотки W_1 .

По полученным результатам исследований (рис. 3) видно, что в зависимостях стоимости активных материалов $C_{акт. мат}$ существуют минимальные значения, при которых выбирается необходимое число витков первичной обмотки W_1 и геометрического коэффициента β . При выборе исходных данных учитывались следующие ограничения: толщина стенки вторичного короткозамкнутого контура не должна быть менее 1 мм; плотность теплового потока с поверхности первичной обмотки Π_{01} должна быть менее 1100 Вт/м².

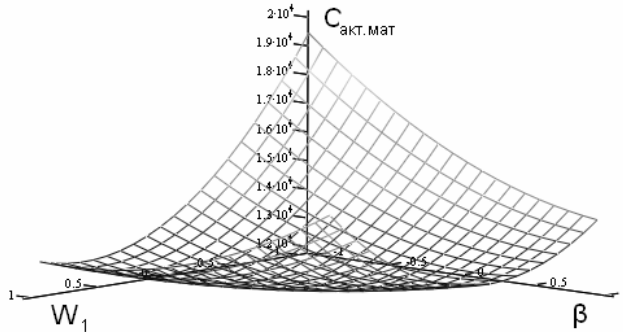


Рис. 2. Поверхность отклика квадратичной модели $C_{\text{акт. мат}}(W_1, \beta)$

Дополнительные исследования теплового состояния рассматриваемого устройства показали, что при $P_{01} < 1100 \text{ Вт/м}^2$ температура не превышает допустимую.

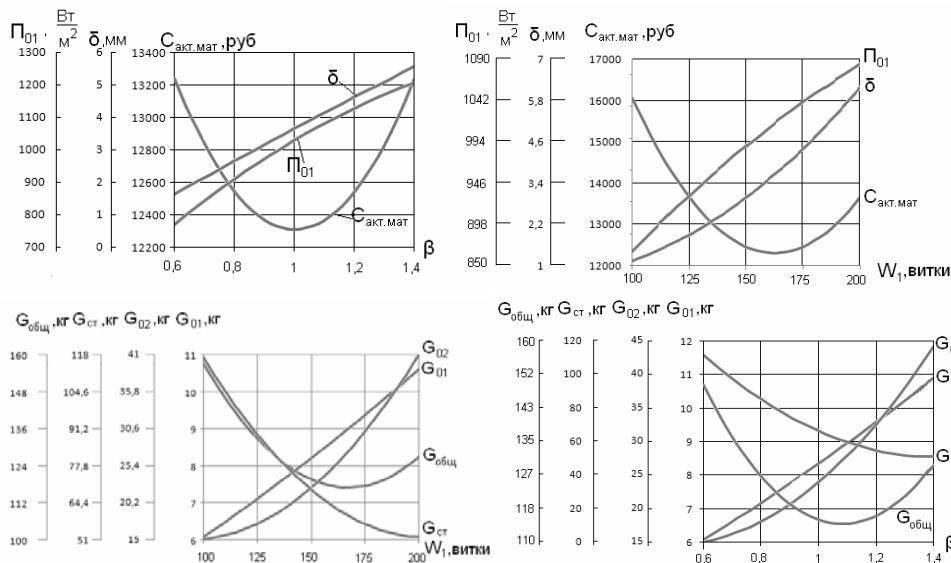


Рис. 3. Результаты исследований

Анализ полученных результатов показал, что для нагревательного элемента трансформаторного типа мощностью 25 кВт рекомендуется выбирать число витков в первичной обмотке W_1 в пределах 152... 174, а геометрический коэффициент β в пределах 0,86... 1,15, при этом стоимость активных материалов $C_{\text{акт. мат}}$ не превышает минимальную стоимость $C_{\text{акт. мат}}$ более чем на 1 %. Также по рис. 3 можно определить массовые показатели нагревательного элемента трансформаторного типа, соответствующие выбранному числу витков W_1 и геометрическому коэффициенту β .



Таким образом, в работе представлена конструкция нагревательного элемента трансформаторного типа, имеющая преимущества перед традиционными нагревательными элементами. Приведены результаты исследований для трансформатора с короткозамкнутой обмоткой в виде бака мощностью 25 кВт. Даны рекомендации для расчета устройства минимальной стоимости с использованием метода планирования активного эксперимента.

Библиографические ссылки

1. *Ивоботенко Б. А., Ильинский Н. Ф., Копылов И. П.* Планирование эксперимента в электромеханике. – М.: Энергия, 1975.
2. *Патент № 2398366.* Российская Федерация, МПК H05B 6/10. Электроводнонагревательное устройство трансформаторного типа / Кузьмин В. М., Костюченко В. И., Пяталов А. В. Заявитель и патентообладатель ГОУ ВПО «Комсомольский-на-Амуре государственный технический университет». – №2007141695/09.
3. *Тихомиров П. М.* Расчет трансформаторов. – 5 изд., перераб. и доп. – М.: Энергоатомиздат, 1986.
4. *ООО «Мытищинская кабельная компания».* Прайсы МКК. М., 2010. Интернет-ресурс: // www.mk-k.ru
5. *ООО «Волхов».* Прайсы. СП(б), 2010. Интернет-ресурс: <http://metal-manufacture.bizator.ru/ru/leads/other/a1039740289.html>